

Courrier aux parents d'élève et aux élèves Mise en place du protocole sanitaire du lycée

Terminale CAP Scolaire

Le gouvernement a annoncé le jeudi 28 mai la réouverture des lycées à compter du mardi 2 Juin. L'objectif de la reprise des cours est de permettre de reprendre un rythme de travail scolaire, même pour peu de semaines, avant les congés d'été. Elle doit aussi permettre de reprendre contact avec des élèves 'décrochés' durant le confinement.

Le lycée Porte des Alpes a anticipé cette réouverture et s'est appuyé sur le protocole sanitaire national pour préparer un accueil des élèves et des personnels dans des conditions optimales de sécurité et d'hygiène. Notre protocole de réouverture a été travaillé au sein des instances de l'établissement, où vous êtes représentés. Un nettoyage approfondi de l'établissement a été effectué le 28 mai.

En préambule, les parents sont invités à prendre la température de leur enfant avant leur départ pour l'établissement et s'engagent à les garder au domicile si elle dépasse 37,8°. Ils s'engagent de même à ne pas mettre leur enfant au lycée en cas d'apparition de symptômes évoquant un Covid-19 chez l'élève ou dans sa famille.

➤ Port du masque

- **Obligatoire pour tous dans l'établissement (couloirs, salle de cours, cour, atelier...).**
- Obligatoire pour les élèves durant tous les cours afin d'éviter toute propagation de virus lorsqu'ils parlent, éternuent...

- **Fournis par les parents (1 par demi-journée, 3 par jour pour les internes).** Le ministère précise que l'usage d'une visière ne remplace pas celui du masque grand public, sa protection n'étant pas équivalente elle ne peut être utilisée qu'en complément.

➤ Services annexes

- Demi-pension et l'internat fonctionnant selon les conditions du protocole sanitaire (voir ci-dessous). Exceptionnellement, de la date de reprise jusqu'à la fin de l'année scolaire, un élève interne pourra être demi-pensionnaire ou externe, sur demande écrite des responsables.

➤ Accueil des élèves (public scolaire)

- Semaine du 2 juin au 12 juin

Les élèves de Terminale CAP reprendront leur cours selon l'emploi du temps pour 2 semaines

Les conseils de classe auront lieu le **mardi 9 juin et le jeudi 11 juin** .

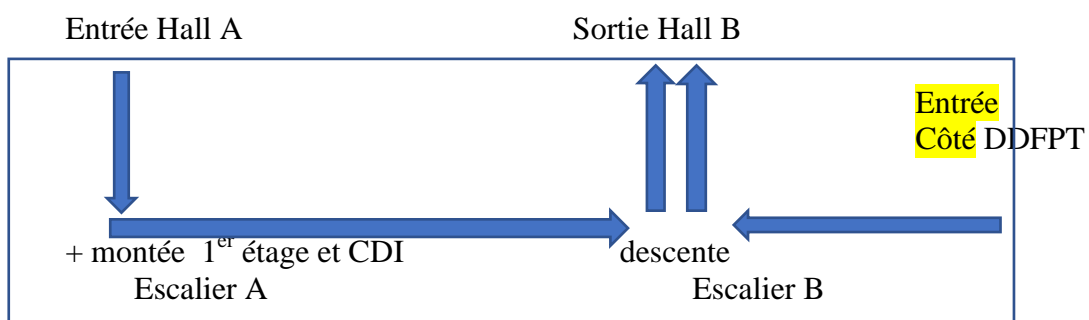
Ils seront libérés de cours à compter **du lundi 15 juin**, date de remontée des notes aux jurys d'obtention du diplôme.

➤ Organisation au sein du lycée

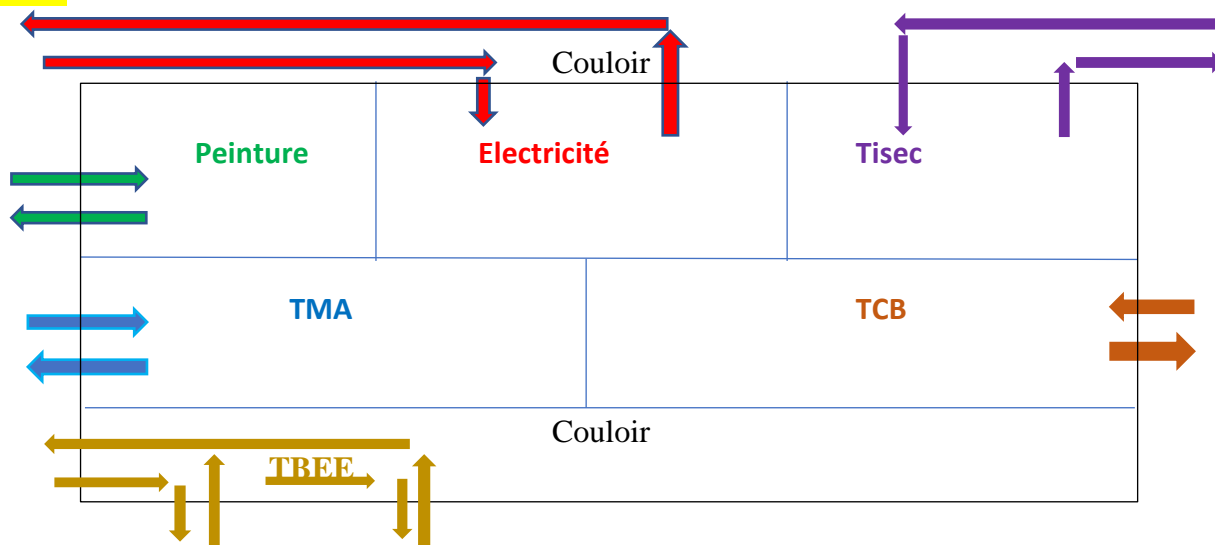
- Horaires d'ouverture du lycée inchangés : 7h30-18h00
 - Entrée des élèves par le portail habituel, avec distribution de solution hydroalcoolique par un surveillant.
 - Rangement des élèves dans la cour à 7h55, à la fin des récréations, à 13h20, sous le panneau de la classe correspondant, et en respectant la distanciation sociale demandée (marquages au sol). Les enseignants viennent chercher le groupe classe et l'accompagnent dans la salle attribuée.
 - Même salle occupée le même groupe.
 - Place nominative attribuée à chaque élève, matérialisée par une étiquette collée sur la table.
 - Déplacement des enseignants dans les différentes salles pour assurer leurs cours. Ils auront un flacon de solution hydroalcoolique pour laver les mains des élèves après l'installation en classe.
 - Déplacements aux toilettes très réduits. Il est demandé aux élèves d'avoir une bouteille d'eau dans leur sac pour se désaltérer durant les cours. Ils ne doivent ni échanger leur bouteille, ni boire aux robinets.
 - A chaque récréation, accompagnement des élèves dans la cour par les enseignants, en respectant le sens de circulation.
- Elèves non autorisés à stationner dans les halls A et B, ni dans les couloirs.
Distributeurs automatiques du Hall A condamnés.
- Respect du marquage au sol lors de l'attente aux toilettes.
 - Distanciation sur toutes les assises (bancs, vestiaires, sièges accueil,...) matérialisée par des autocollants rouges interdisant le siège.
 - Gymnase et salle de musculation non accessibles. Une activité physique en extérieur sera prévue par les enseignants d'EPS : training, marche ou course d'orientation.

➤ Plan de circulation mis en place

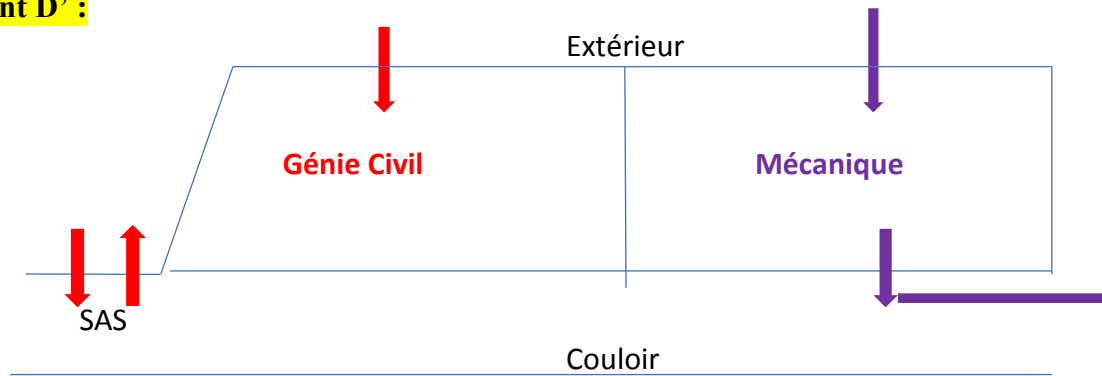
Externat :



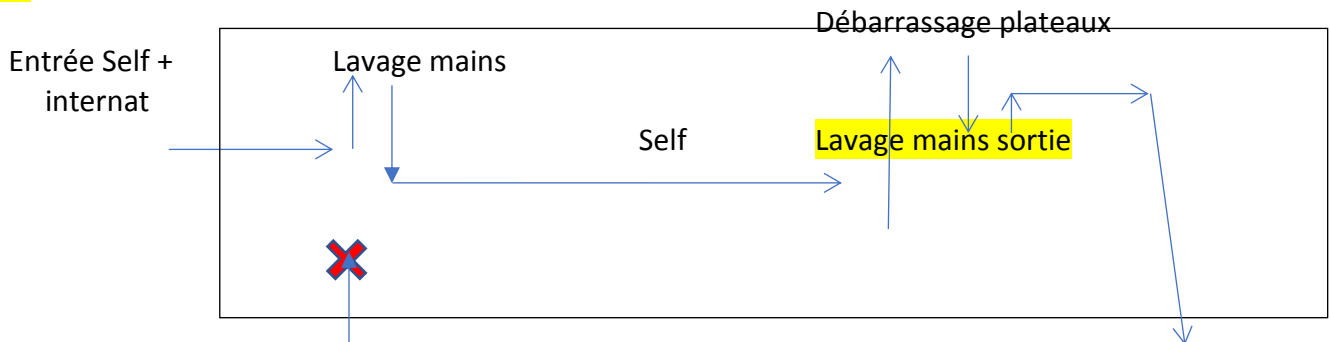
Batiment D :



Batiment D' :

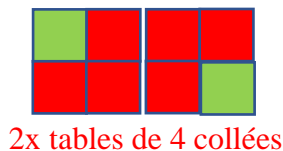


Self :



➤ Restaurant scolaire

- Entrée par la porte de l'internat afin de procéder au lavage des mains.
- 1 élève sur une table de 4, 2 élèves en quinconce sur une table de 6, soit 67 élèves par service au total.
- Un autocollant vert sur la table indiquera les places autorisées.



2x tables de 4 collées



1 table de 6 et 1 de 4 collées

Certains cours se termineront à 11h40 afin d'allonger la pause méridienne et faciliter ainsi le nettoyage des tables et chaises entre le passage de 2 élèves. **Il est conseillé de déjeuner au self du lycée.**

- Distribution en fin de file des couverts et d'un verre rempli d'eau aux élèves. Ce verre pourra ensuite être rerepli à la fontaine d'eau (1 robinet sans contact sera identifié).
- Pas de mise en service des brocs d'eau, ni des micro-ondes.

➤ Internat

- Répartition des élèves dans les chambres revue en partie, en raison de la nécessité de mettre des élèves d'un même groupe dans une même chambre.
- 3 élèves maxi par chambre. 20 internes maximum par dortoir.
- Un lavabo sur deux neutralisé, ceux qui seront utilisés le seront par les élèves d'une même chambre.
- Une douche attribuée à deux ou trois chambres.
- Salons TV non accessibles

Les familles des élèves internes devront fournir des masques aux élèves, à raison de 3 par jour (matin, après-midi, soirée), **ainsi qu'un sac destiné à ranger le linge sale.**

Les élèves repartiront chaque semaine avec toutes leurs affaires afin de simplifier la désinfection des chambres.

RAPPEL : les claquettes de piscine sont obligatoires pour se déplacer entre les chambres et les douches.

➤ Accès aux espaces collectifs :

- 1 seul élève à la fois dans le bureau de vie scolaire.
- Maison Des Lycéens et CDI non accessibles.
- Accès à l'administration limité à 2 élèves en attente au niveau de la loge.

➤ Ateliers

- Dans la mesure du possible, arrivée des élèves au lycée en tenue de travail, et utilisation des vestiaires uniquement pour mettre les chaussures de sécurité et ranger les effets personnels.
- Régulation d'accès aux vestiaires effectuer par les professeurs pour respecter 4m² / personne dans chaque local.
- Partage d'outils à éviter. En cas d'impossibilité, l'élève se lave les mains avant et après l'utilisation de l'outil.

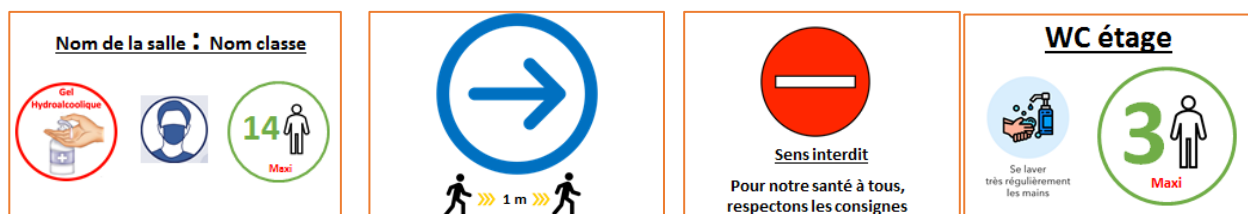
➤ Deux roues motorisées

Les élèves sont susceptibles d'utiliser davantage ce mode de locomotion. Notre parking deux roues étant restreint (utilisation prioritaire pour les vélos), il leur sera demandé de garer leur moto sur le parking du gymnase. Ils garderont leurs casques dans la salle de cours, après l'avoir désinfecté.

➤ Infirmierie

- Isolement de toute personne ou élève présentant des symptômes dans une chambre de l'infirmierie.
 - Famille de l'élève contactée pour qu'elle vienne chercher l'élève.
- Les responsables de l'élève devront contacter leur médecin traitant qui indiquera si un test est nécessaire.
- En cas de test positif, le protocole de l'ARS se met en place.

Principe de signalétique : quelques exemples.



*Affiche à l'entrée des salles de classe
En vert capacité d'accueil prof compris*

Sens de circulation

En conclusion :

Les équipes pédagogiques accompagneront votre enfant en présentiel avec beaucoup de plaisir.

Nous restons à votre disposition pour toute information complémentaire.

La Direction.

